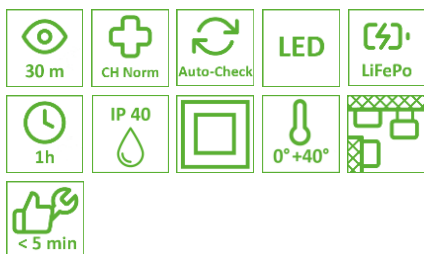
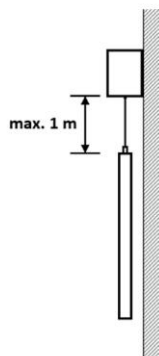
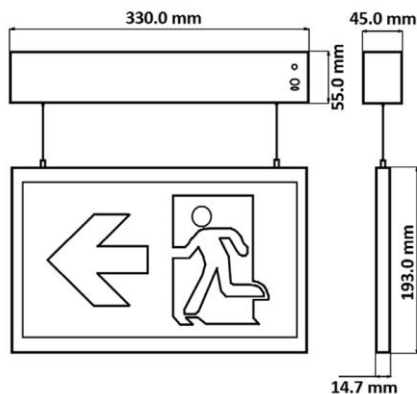


BETA II autonome, en option HEASYair/HEASYbus

Luminaire à signalisation
montage plafond/mural et à corde



Options

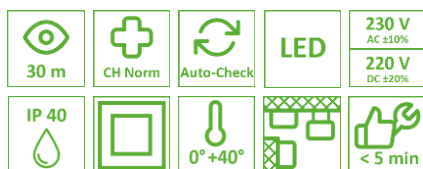


	BE2UBAT
Distance d'identification	30 m
Matériau du boîtier	Polycarbonate
Couleur	Weiss, RAL 9016
Source lumineuse	LED
Type de circuit	Régime non permanent Régime permanent
Méthodes de test	Auto-test
Surveillance	En Option: HEASYair HEASYbus
Puissance	5.2 W max.
Tension d'entrée	220 – 240 V AC, 50/60 Hz
Batterie	LiFePo ₄ 6.4 V 600 mAh
Autonomie	1 heure
Temps de charge	24 heures
Indice protection	IP 40
Classe protection	II
T fonctionnement	0 °C jusqu'à +40 °C
Type de montage	Montage plafond/mural et à corde 1.0 m
Optionnel	Faux plafond avec kit encastré (accessoire)
Bornier	Câblage traversant du réseau (L, L', N) jusqu'à 2.5 mm ²
Etendue de la livraison	Set de pictogramme pour BETA II



BETA II systémique, en option module de surveillance

Luminaire à signalisation
montage plafond/mural et à corde



Options



	BE2UEVG
Distance d'identification	30 m
Matériau du boîtier	Polycarbonate
Couleur	Gris clair, RAL 7035
Source lumineuse	LED
Mode	Système
Surveillance	En Option: GEN01
Puissance	3.5 W max.
Tension d'entrée	220 – 240 V AC, 50/60 Hz 176 – 264 V DC
Indice protection	IP 40
Classe protection	II
T fonctionnement	-5 °C jusqu'à +45 °C
Type de montage	Montage plafond/mural et à corde 1.0 m
Optionnel	Faux plafond avec kit encastré (accessoire)
Borniers	Câblage traversant du réseau (L, L', N) jusqu'à 2.5 mm ²
Etendue de la livraison	Set de pictogramme pour BETA II 